

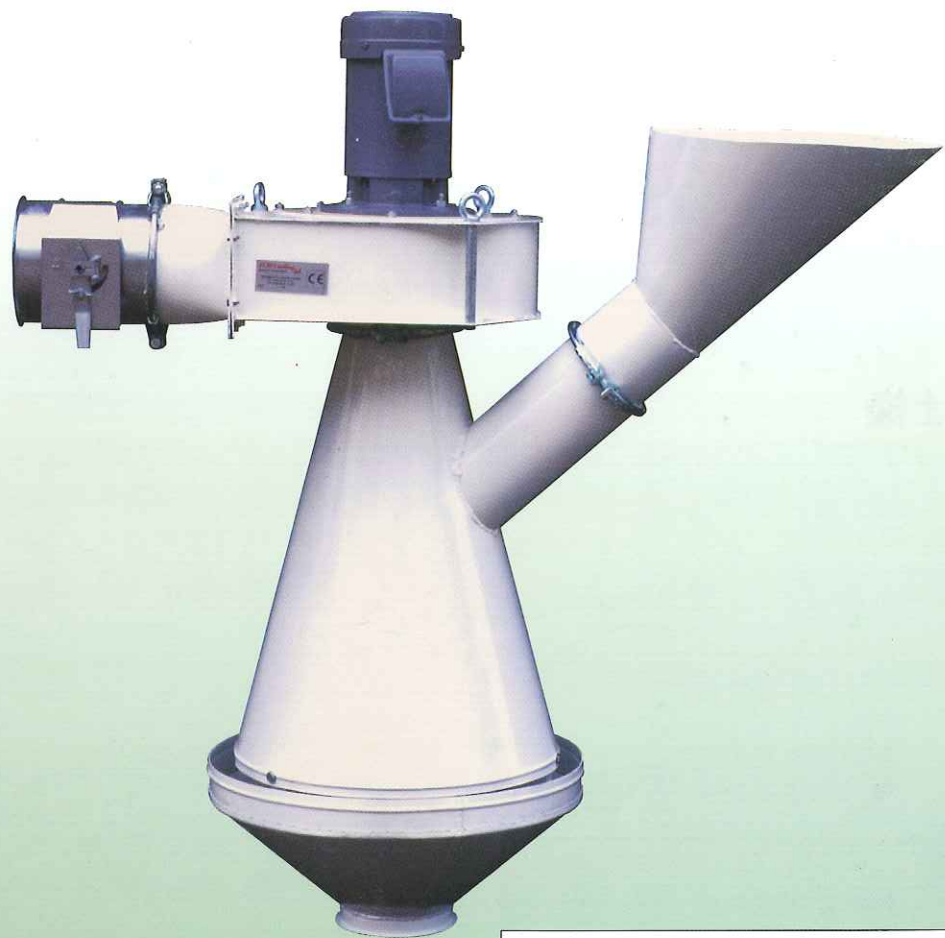
プレクリーナー

EURO 15

EURO 20

デンマーク製

# PRE-CLEANER



ANZAI MFG. CO., LTD.



ISO 9001

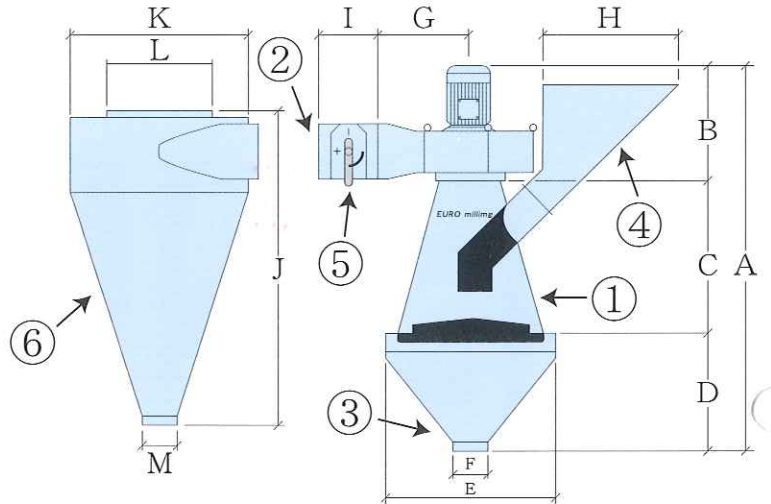
■登録日：1998年6月29日 ■登録番号：JMAQA-140  
■登録者：株式会社安西製作所 本社、株式会社安西検査  
株式会社アルソックエンジニアリング  
■登録範囲：各種選別機の設計・開発・製造・据付及び付帯サービス

## ■ 特長

デンマーク生まれのプレクリーナー EURO TYPE15,20 はコンパクトサイズで最高の選別を得られる様に設計されています。また上部ファンだけでなく、下部の空気拡散プレートも回転するので従来に比べ、より効率が良くなっています。上昇するエアシステムにより、極小の物から大きな物まで選別ができます。

## ■ 各部名称

- ① プレクリーナー本体
- ② 不良品排出ダクト
- ③ 製品出口
- ④ 投入ホッパー
- ⑤ 風量調整レバー
- ⑥ サイクロン (オプション)



## ■ 寸法 (mm)

タイプ	A	B	C	D
15	1,180	390	540	250
20	1,390	475	565	350

タイプ	E	F	G	H	I
15	φ510	φ150	360	φ380	φ175
20	φ745	φ150	360	φ450	φ210

タイプ	J	K	L	M
15	900	φ585	φ300	φ150
20	1,290	φ785	φ400	φ150

## ■ 仕様

タイプ	能力 (t/h)	モーター容量	風量 m <sup>3</sup> /min	重量 (本体のみ)	圧力
<b>EURO 15</b>	屑玄米 0.6~2.4	0.75KW 3,000RPM	15~25	30 kg	1,200 Pa
<b>EURO 20</b>	屑玄米 1.2~4.4	1.5KW 3,000RPM	30~40	65 kg	1,500 Pa

※能力は原料によって異なります。60Hzでも使用可能 (風量が増加します。)  
※仕様は予告なく変更する場合がございます。



輸入元/株式会社 **安西製作所**

発売元/株式会社 **安西総業**

**ANZAI MANUFACTURING CO.,LTD.**

No.1-1305 OGURA-CHO, WAKABA-KU, CHIBA-CITY, 264-0007 JAPAN PHONE:043-232-2222 FAX:043-231-7633

本 社 〒264-0007 千葉県千葉市若葉区小倉町1305-1  
TEL 043-232-2222(代) FAX 043-231-7633  
アフターサービス専用 TEL 043-232-2200

北海道支店 〒082-0004 北海道河西郡芽室町東芽室北1線10番29  
TEL 0155-62-6111(代) FAX 0155-62-1155

URL <http://www.anzai.co.jp/>  
E-mail [info@anzai.co.jp](mailto:info@anzai.co.jp)