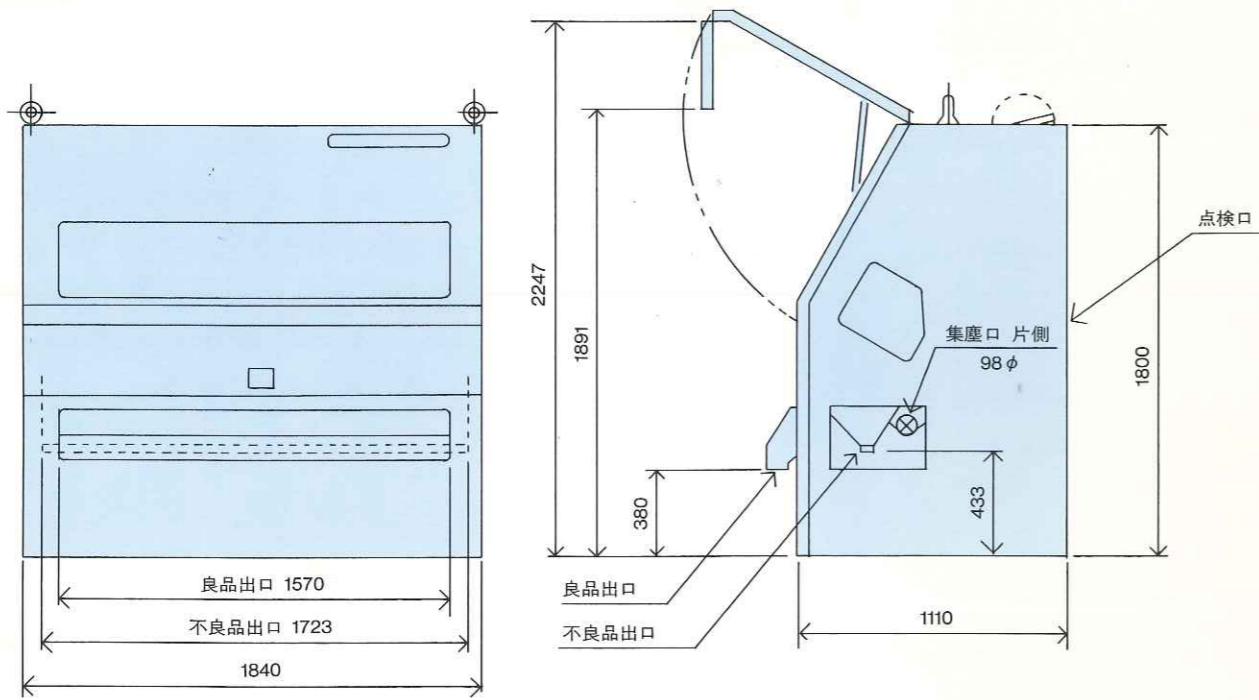


■外寸図



*この図は、MODEL GDM-120です。

■仕様

仕様は断わりなく変更する場合がありますのでご了承下さい。

	GDM-120	GDM-90	GDM-60	GDM-40	GDM-30
チャンネル数	120	90	60	40	30
全 幅 (cm)	1,840	1,367	1,080	865	865
全 長 (cm)	1,240	1,240	1,240	1,240	1,240
全 高 (cm)	1,800	1,800	1,800	1,800	1,800
消費電力(単相100V)	3.5KVA	3.0KVA	2.0KVA	1.5KVA	1.5KVA
必要エア一量 (コンプレッサー) ※1	600~1800ℓ/分 (5.5~15kw)	450~1350ℓ/分 (3.7~11kw)	300~900ℓ/分 (3.7~7.5kw)	200~600ℓ/分 (2.2~5.5kw)	150~450ℓ/分 (1.5~3.7kw)
使用配管	3/4インチ	3/4インチ	3/4インチ	1/2インチ	1/2インチ
集積エア一量 (集塵機) ※2	30m ³ /分 (1.5kw)	15~30m ³ /分 (0.75~1.5kw)	15~30m ³ /分 (0.75~1.5kw)	7~15m ³ /分 (0.4~0.75kw)	7~15m ³ /分 (0.4~0.75kw)
処理能力 ※3	2.4~12t/時	1.8~9t/時	1.2~6t/時	0.8~4t/時	0.6~3t/時

※1 エアコンプレッサー及びエアードライヤーはオプションです。必要エア一量は原料によって異なります。

※2 集塵機はオプションです。集塵エア一量は原料によって異なります。

※3 処理能力は原料の不良品混入率及び選別の目的によって異なります。



製造元/株式会社 安西製作所

発売元/株式会社 安西総業

ANZAI MANUFACTURING CO.,LTD.

No.1-1305 OGURA-CHO, WAKABA-KU, CHIBA-CITY, 264 JAPAN PHONE:043-232-2222 FAX:043-231-7633

本 社 〒264 千葉県千葉市若葉区小倉町1305-1
 TEL 043-232-2222(代) FAX 043-231-7633
 アフターサービス専用 TEL 043-232-2200
 北海道支店 〒082 北海道河西郡芽室町東芽室北1線10番29
 TEL 0155-62-6111(代) FAX 0155-62-1155
 URL <http://www.anzai.co.jp/>
 E-mail info@anzai.co.jp

Super Color Sorter
COMBI type

ELECTRONIC COLOR
SORTING MACHINE

ALSOMAC

色彩選別機 GDM-120
GDM-90
GDM-60
GDM-40
GDM-30

GDM-SERIES

全自動オートマチック



GDM-120



ANZAI MFG. CO., LTD.

ALSOMAC スーパーカラーソーターコンビタイプ

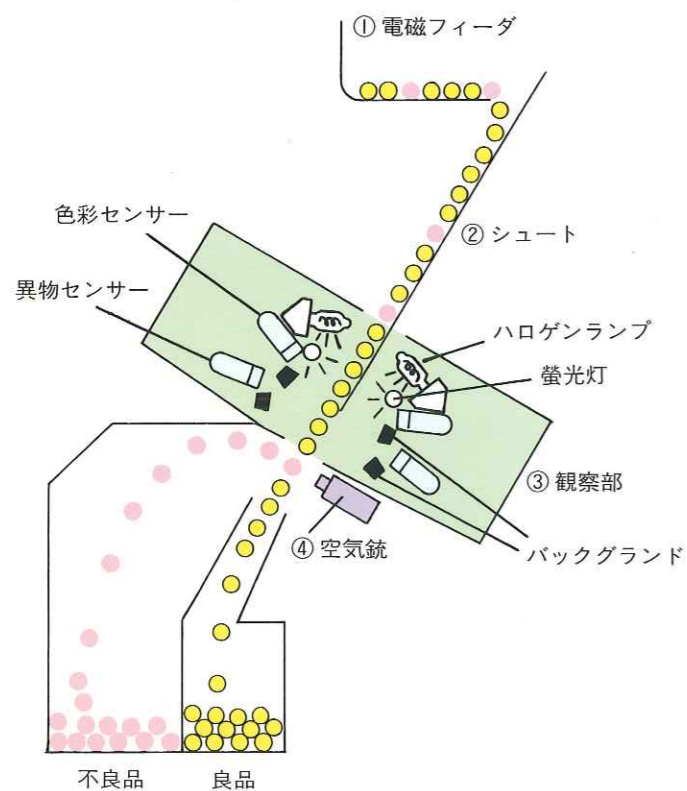
色彩選別機GDMシリーズ

国産初の色彩選別機メーカー安西製作所が新開発したGDMシリーズは、当社の長年の実績とノウハウから生まれた究極の色彩選別機ADMタイプに異物センサーを組み込み、色彩選別では選別不可能な、ガラス、陶器、樹脂ペレット、白い石、金属片等の異物も同時に選別除去する画期的な選別機です。名付けて“スーパーカラーソーターコンビタイプ”。

選別見本例 Sorting Example.



基本構造



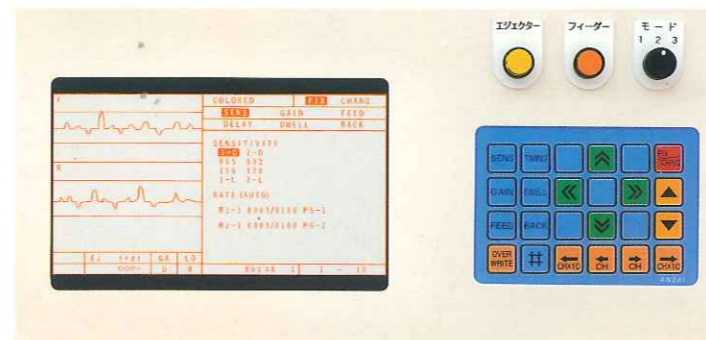
- 原料が①電磁フィーダーにより②シュートへ送られ、整理してシュートを流れていきます。
- 観察部がシュートから流れ出てきた原料を、4方向から同時に1粒1粒観察し、その信号をメインアンプに送ります。
- 基準色以外の原料が通過すると、メインアンプから空気銃へ排除信号を送り、不良品を排除します。



究極1 4つのセンサー

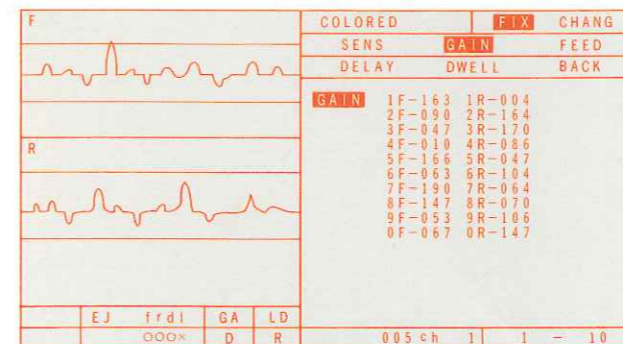
2個の色彩用センサーを前後に、2個の異物用センサーを前後に配置。合計4個のセンサーで1粒の米を監視、見逃しません!

究極2 デジタル表示・波形表示



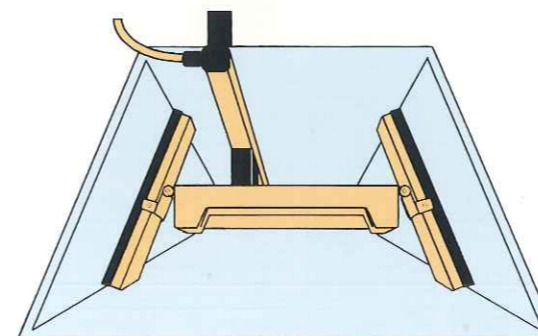
スイッチは全てワンタッチ。微調整もデジタル表示+キーボード操作で簡単です。フロント・リアセンサーからのシグナルも同時表示。選別状態が一目でわかります。OVER WRITEは、波形表示を連続に重ねて表示します。選別状態は一目瞭然。

究極3 ゲインオートシステム



各チャンネルからのシグナルを自動的に記憶、比較、変更し平均化します。したがってガラスの汚れ、蛍光灯の劣化等による部分的悪影響をまったく受けません。

究極4 オートクリーナー装置で連続運転可能



画期的なオートクリーナー装置の採用により、ランプハウス(観察室)内の糠やはほりの付着を防ぎます。長時間無人運転していても、まったく選別精度が変わりません。安心して一昼夜連続運転が可能になりました、またワイパーブレードの交換もワンタッチです。

究極5 開閉型ボディ



開閉型ボディの採用で外部からの埃も外部への騒音もシャットアウト。

究極6 自動切替モード

1 2 3
感度、流量、バックグラウンド、エジェクタータイミング、銃幅等の全ての調整を3設定まで記憶し、モードを切替えるだけでお望みの選別状態を得ることができます。焼け取り、シラタ取りの切替もワンタッチ。