



SEIKEN

特許 異物除去装置

特許登録 P3185192号

# クリーンセパレータ

いや～な異物をなんなく除去



写真はCS-20C-SU1型



写真はCS-6C-SU1型

※記載内容及び製品仕様、外観等は改良のため、予告なく変更する場合があります。  
※当社の承諾を得ずにこのカタログに記載された写真・図表の無断転載、複写することを禁じます。

 粒体搬送装置専門設計製造販売  
**精研工業株式会社**

〒929-1171 石川県かほく市木津へ54番地  
TEL (076) 285-0626 (代) FAX (076) 283-4632  
E-mail: seikenco@soleil.ocn.ne.jp  
http://seiken.kahoku.biz/

代理店

# クリーンセパレータの特長

- モーターを使っていないので振動はありません
- 使用後の掃除が簡単です
- コンパクトな設計なので既設のネオコンにも設置できます

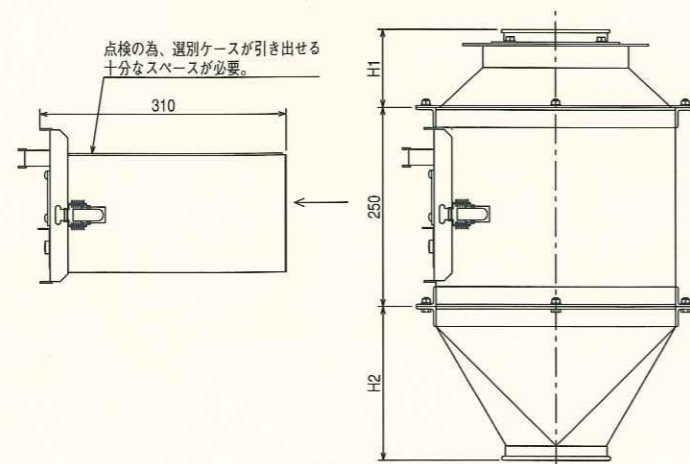
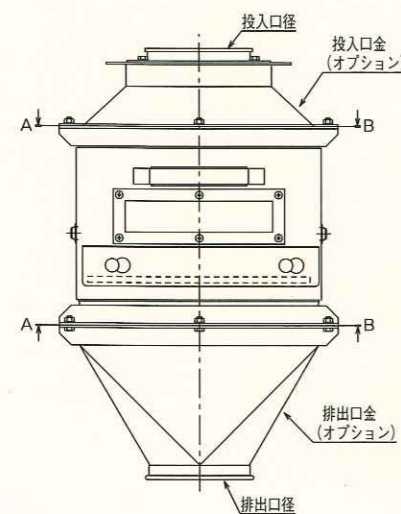
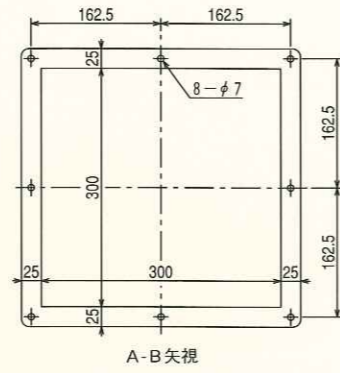
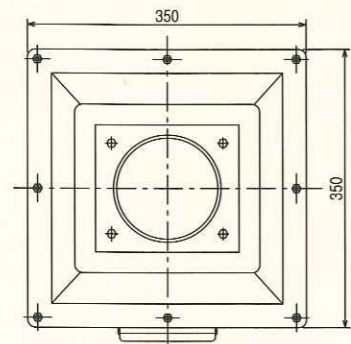
## 仕様表

型 式	項目 マグネット棒 (220mT)	処理能力 (t/h)		製品重量 (kg)	選別板 隙間 (mm)	選別網 網目 (mm)
		白 米	玄 米			
CS-6C-SU1	0 本	6~9	4~6	14	6.3	9.0
CS-6C(MG2)-SU1	2 本			15		
CS-6C(MG4)-SU1	4 本			16		
CS-20C-SU1	0 本	15~17	11~12	25		
CS-20C(MG2)-SU1	2 本			27		
CS-20C(MG4)-SU1	4 本			29		

※マグネット棒の磁束密度はオプション変更出来ます。

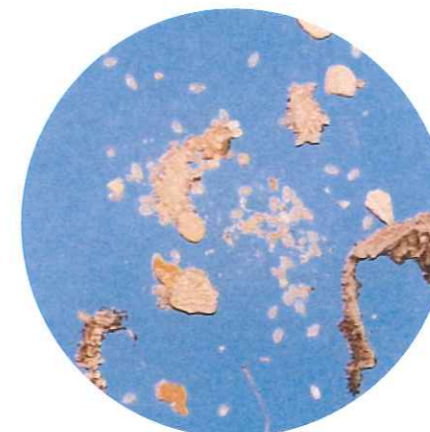
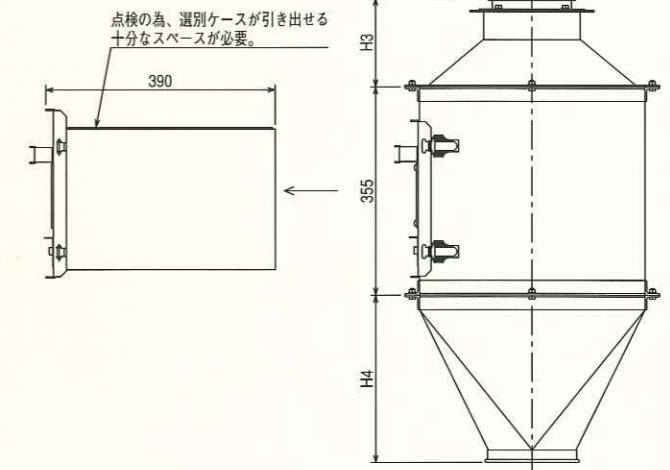
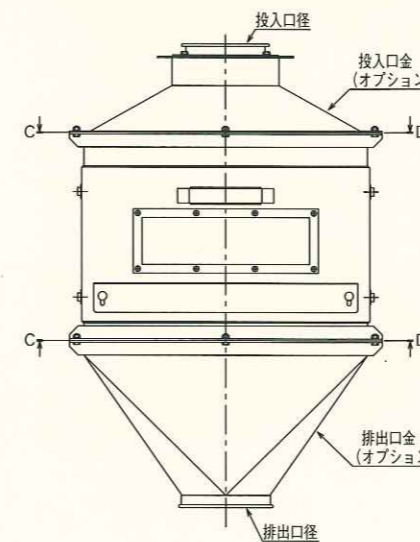
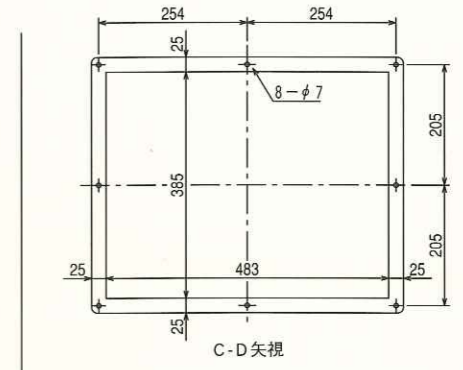
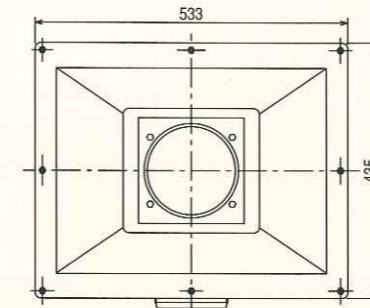
## CS-6型

投入・排出口径	寸法記号	H 1	H 2
φ4吋カール品		100	193
φ5吋カール品		98	193
φ6吋カール品			196
φ97ストレート		112	205
φ110カリ出し品		112	205
φ130カリ出し品		110	205

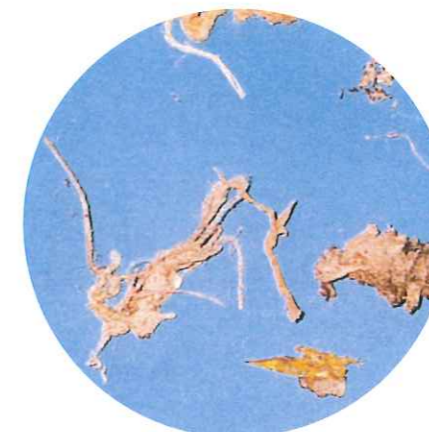


## CS-20型

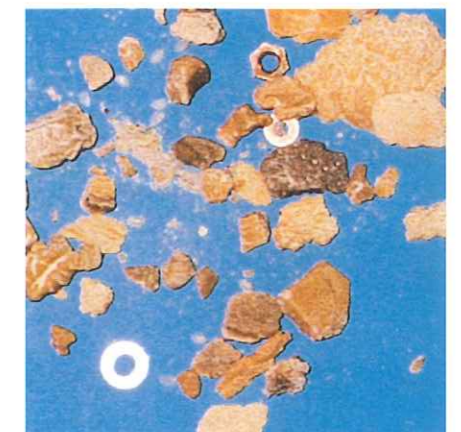
投入・排出口径	寸法記号	H 3	H 4
φ5吋カール品		148	285
φ6吋カール品		151	285
φ130カリ出し品		160	285
φ150カリ出し品		160	285



蛾の死骸



紐、他の変色異物



糠玉、スチール製異物、ボルトナット、針金、鉄粉、座金類