

TAIWA

無水洗米処理機

米クリン

KMS-37 / KMS-15



手
軽
で
お
い
し
い
か
ら
無
洗
米
が
い
い
ね。

ボディすっきり。機能たっぷり。

「米(マイ)クリン」は独自の構造と多彩な機能で、お米のうま味はそのままに、ヌカをスッキリ取り除き、無洗米のおいしさを重視。味へのこだわりにもしっかり応える先進の処理機です。ご用途に合わせて標準タイプの「米クリン」、少量対応型の「米クリン-mini」からお選びください。

特許
取得



米クリン

米クリン-mini

店頭精米からプラントまで、さまざまなシーンで活躍します。

■特長

① 独自の先進性能

回転する特殊研磨ブラシで、お米表面の微細な肌ヌカを瞬間除去。(特許第3625469号)

② 選べる高品質

処理量に合わせて標準タイプのKMS-37、少量対応タイプのKMS-15から選べます。ともに、処理した米の濁度など(社)日本精米工業会が定める無洗米の品質基準をクリアしています。

③ コンパクト・省スペース&低価格

湿式機や従来の乾式機より、はるかに小型で場所いらず。キャスター付で移動もラクラク。しかも低価格です。

④ 低温処理と高歩留まり

穀温の上昇を低く抑え(1.5~2.5℃)、食味を落としません。白米からの歩留まりは約98.5~99.2%です。

⑤ 残留米ゼロ&残留ヌカ極小

処理後の機内には、お米の残留はありません。

⑥ 連座・単独どちらもOK

単独運転はもちろん、精米機と連結しての連座運転も可能です。

⑦ 使い勝手バツグン

低位張込&高位排出で、しかも処理米排出口の位置が三方向どちらにも変えられます。KMS-37は、ホッパーの位置も三方向に変えられます。

⑧ 自動停止機能

運転はインバーター制御で、安心の自動停止機能付きです。(KMS-37のみ)

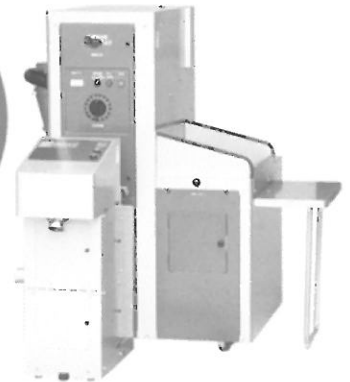
型 式	KMS-37	KMS-15
愛 称	米クリン(マイクリン)	米クリン-mini(マイクリン・ミニ)
処 理 量	150~400kg/h	100~200kg/h
電 源	三相200V	
所要動力	3.7kW	1.5kW
処理方式	多段ブラシ研米方式	
回 転 数	低速/標準/高速 3段切替	固定
運転制御	インバーター制御	—
自動停止	負荷電流検出方式	なし
安全装置	電子サーマル方式	サーマルリレー保護
機体寸法	W343×D648×H1120mm	W305×D645×H920mm
重 量	約158kg	約100kg
オプション	集塵機、増搾ホッパー(10kgまで増量)	

※この仕様は改良のため、予告なく変更することがあります。

メーカー希望 小売価格 KMS-37 ¥1,047,900(税込) KMS-15 ¥714,000(税込)

店頭精米機、
玄米石抜精米機との
連座もおすすめ!

つぎたてのおいしい無洗米は
注目&人気のマト!



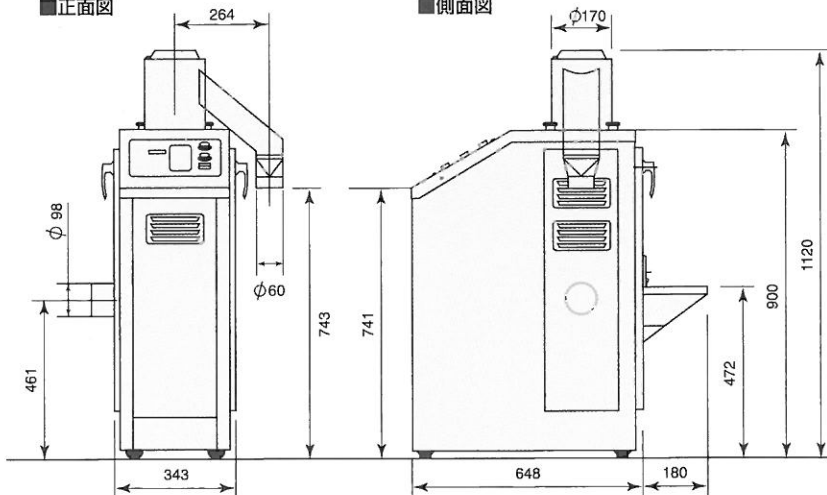
写真は玄米石抜精米機
スーパーデュエット(ABS-30)と
米クリン-mini(KMS-15)の組み合わせ

■寸法図 (m/m)

[KMS-37]

■正面図

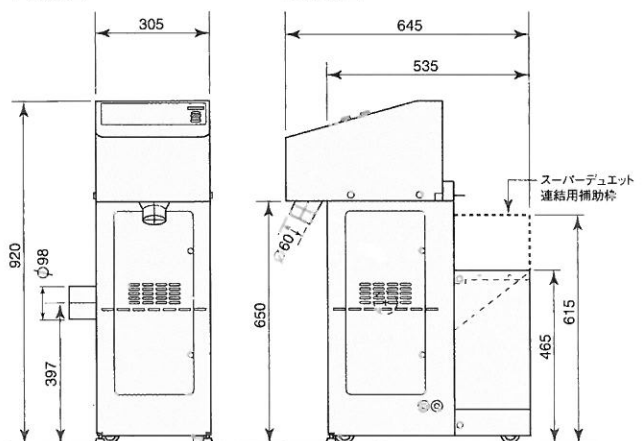
■側面図



[KMS-15]

■正面図

■側面図



2009年7月作成.02.

特約代理店

精米機の専門メーカー
株式会社 タイワ精機

本社・工場 / 〒939-8123 富山市関186番地

TEL 076-429-5656 (代) FAX 076-429-7213

http://www.taiwa-seiki.co.jp/ E-mail: info@taiwa-seiki.co.jp