

店頭精米機コメック3000

COMEC

3000

TAIWA



精米機の専門メーカー

タイワ農機株式会社



今話題の店頭精米機!
音が静かな低温精米だから!



コメック3000

3馬力型

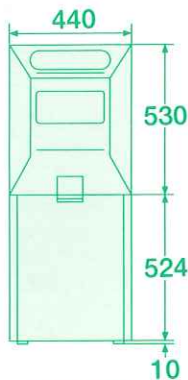


っ
 搗きたての「おいしさ」を召し上れ!!
 玄米10kgをわずか3分とスピード精米。
 コメック3000はお客様をお待たせしません。
 お米の白さはご希望どおり、分づき米もワンタッチ。

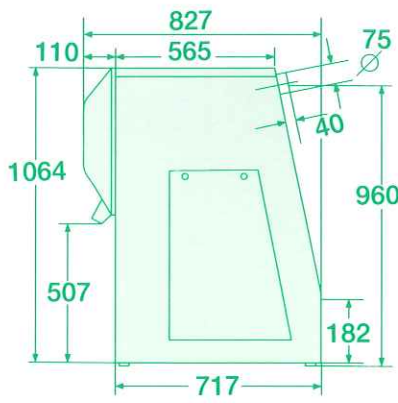
特長

- 音が静かだから
 お客様との会話、電話対応が苦になりません。(約65ホーン)
- 低温精米と糠切れ
 前傾搗精室により、お米にやさしく低温精米。おいしさを逃しません。
 白度、光沢は申し分なく糠切れ抜群。しかも高歩留りです。
- 精白度の設定はワンタッチ式
 3分搗きから上白まで16段階の調整がボタン一つで行えます。
- 場所を選びません。
 どのお店にも設置出来るコンパクト設計。メンテナンスも楽々です。

●寸法(%)



正面図



側面図

仕様

型 式	TM-30
精米能力	180~200kg/時
ホッパー容量	玄米20kg
所要動力	三相2.2kWモートル内蔵
除糠方式	吸引ファン使用
主軸回転数	850r.p.m
安全装置	過負荷保護自動停止
自動停止装置	残留センサー装着
静音装置	吸音材装着
寸 法	幅440×奥行827×高さ1064mm
重 量	147kg
オプション	集糠用サイクロン

関連商品

店頭用集糠器

ヌカラックA

糠容量15kg

- 複数設置のお店には
 集中処理型の「ヌカラックB」もあります。
 (糠容量80kg)

特約代理店

950402



精米機の専門メーカー

株式会社 タイワ精機

本社・工場

〒939 富山市関186番地 ☎(0764)29-5656(代) FAX(0764)29-7213

東北営業所

〒987 宮城県遠田郡小牛田町御蔵場12-2 ☎(0229)33-2553