

店頭精米を変えた静かな精米機

東洋コントロール精米機

防音型



FA-10型

特長

1. 精米音が従来の $\frac{1}{5}$

静かな精米機はお店のイメージアップに欠かせません。電話での会話や早朝・深夜の運転も苦になりません。

2. 商品価値の高い精白米

完全粒々摩擦方式により米粒表面にキズを付けませんから、光沢が良く食味も最高。米の品質を高めます。

3. 抜群の歩留

余裕のある2段式に加え、特殊ロールでムリなく搗精しますから、碎米の発生が少なく歩留も抜群です。

4. 圧力を自動調整

硬質米には強く、軟質米には弱く、最適の圧力を機械が選びます。面倒な分銅の乗せかえは不要です。

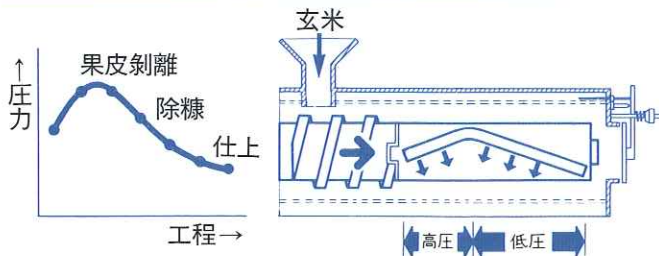
5. 石を選別・除去

撰穀機を内蔵。石・鉄片などの異物を除去できます。スペースのせまいお店にも好適です。

6. 無人運転を実現

米がなくなったり、過負荷になったりすれば、モーターが自動停止します。運転中でも安心して外出できます。

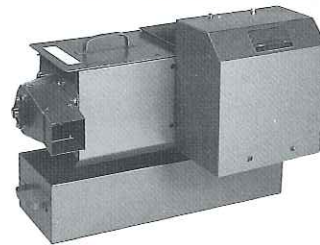
完全粒々摩擦方式



特殊「へ」の字型ロールが米粒どうしの摩擦のはたらきのみによる搗精を可能にしました。理想的な圧力曲線が特長です。

オプション

●ロータリーセパレーター



碎米を効率的に除去します。東洋コントロール精米機「防音型」に簡単に、スマートに取り付けられます。

● 架台

寸法図●仕様

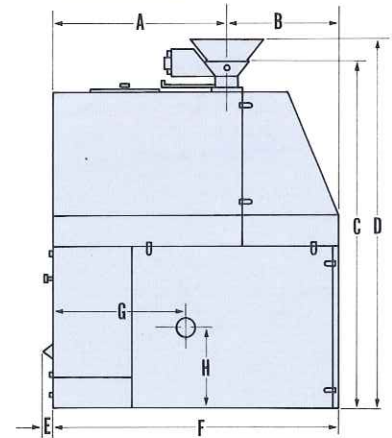
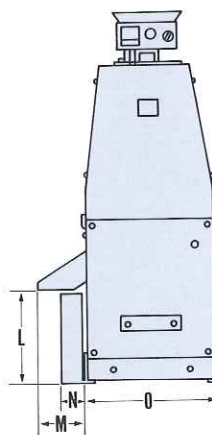
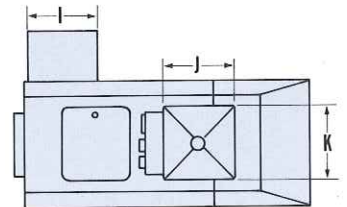
● 寸法 (mm)

型式	A	B	C	D	E	F	G	H	I	J	K	L	M	N	O
FA-5	635	395	1,250	1,305	40	1,030	450	310	250	400	400	330	170	80	475
FA-7,10	780	495	1,340	1,395	40	1,275	580	290	250	400	400	400	170	80	560

● 仕様

型式	能力 (kg/h)	所要動力 (kW)	重量 (kg)
FA-5	330	3.7	170
FA-7	450	5.5	240
FA-10	630	7.5	240

●仕様は予告なく変更する場合があります。



株式会社 東洋精米機製作所

本社・工場/〒640 和歌山市黒田12 ☎0734(71)3011(内) FAX.0734(71)7033
 東京支社/〒176 東京都練馬区豊玉北4-11-3 ☎03(557)3011(内) FAX.03(557)3115
 東京営業所/〒176 東京都練馬区豊玉北4-11-3 ☎03(557)3011(内) FAX.03(557)3115
 名古屋営業所/〒450 名古屋市中村区名駅南1-16-25 ☎052(581)2861(内) FAX.052(581)2862
 仙台営業所/〒981-31 泉市市名坂字原田17-4 ☎022(375)0111(内) FAX.022(375)0113
 情報センター/〒104 東京都中央区銀座5-10-13東洋精米機ビル ☎03(574)6103