

**チェッカー機能搭載**

# トヨーパッカー-KPS

特許出願済

## 計量包装の合理化に役立つ 最新型自動計量包装機



このタイプで初めての便利な  
チェッカー(検量)機能付。計量時の不安解消。

トヨーだけの自動安全装置付  
シール時に指をはさむ等の危険皆無。

新計量装置(トヨーデリカシーバランス方式)  
で計量精度抜群。

I.C.制御方式等トヨーの最新最高の技術を  
採用。完全前面操作、機構の簡素化を実現。

**KPS-15**



# トヨーリッカー KPS-15

## チェッカー(検量機能)付

振動等で万一計量の過不足が生じた場合には、自動的にチェックされ、「軽」「重」をランプで表示すると共に電子ブザーで知らせます。従って、安心して計量包装作業が出来ます。

## 計量オモリの数値をデジタル表示

設定した「オモリ」の数値(kg)をデジタル表示しますからそのセットした「オモリ」の数値が一見して確認出来、計量間違いを防止します。

## シール部に安全装置付

シール時に誤って「指」又は他の異物をシール部に挟んだ場合は、シール部に通電せず、瞬時に開放しますから、シール部の危険をなくし、誰でも安心してご使用出来ます。

## トヨーデリカシーバランス計量器搭載

最新の精密計量装置(トヨーデリカシーバランス方式)の採用により計量精度は±3gの最高計量精度です。

## I.C.制御方式を採用

- 機構及び操作の簡素化を実現。
- 故障が少なく、信頼性、耐久性は抜群。  
(直流ソレノイドの採用で従来機のような焼損事故皆無)
- メンテナンス(保守、点検)も簡単。

## カウンター機能付

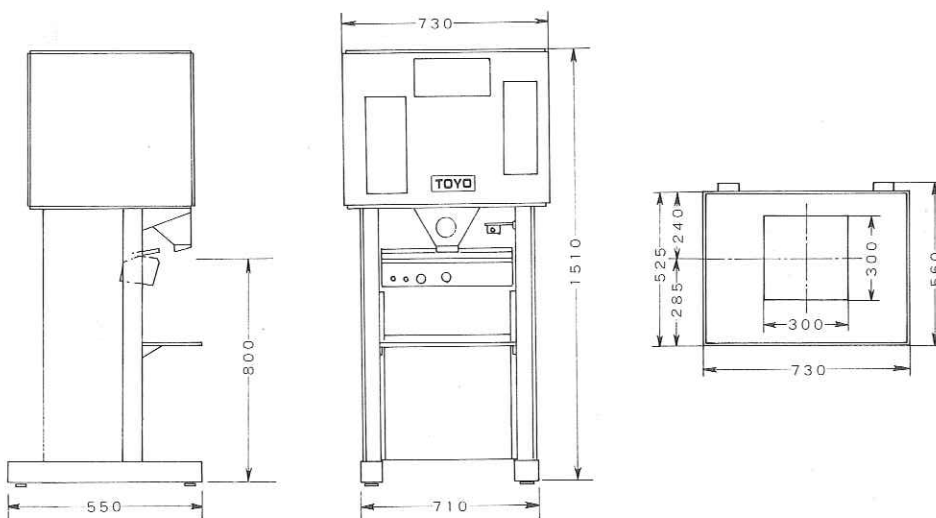
計量回数がデジタルで表示されますから、計量、袋詰の数量が一見してわかります。

- 完全な前面操作で能率良く計量包装作業が出来ます。
- 機構の簡素化により、低く狭い場所にも設置可能。
- ミシンと連結することにより、紙袋も使用出来ます。
- ダブル計量によって、30kgも計量出来ます。
- 米穀以外にも、各種雑穀、飼料、食品、化学薬品、等にも使用出来、用途が広範囲です。



## 寸法図(寸法単位mm)

※注、本機寸法 仕様は予告なく変更する場合があります。



## 【仕様】

型 式	KPS-15
計量範囲	1kg～15kg
計量器	デリカシーバランス方式
能 力	5～6袋/分
電 源	100V
所要電力	600W
シール方式	インパルス方式
制御方式	I.C.制御

## TOYO 株式会社 東洋精米機製作所

本社/工場：和歌山市黒田12番地 TEL(0734)71-3011(代) FAX(0734)71-7033  
東京支社：東京都練馬区豊玉北4-11-3 TEL(03)557-3011(代) FAX(03)557-3115  
名古屋営業所：名古屋市中村区名駅南1-16-25 TEL(052)581-2861 FAX(052)581-2862  
仙台営業所：宮城県泉市市名坂字原田17-4 TEL(02237)5-0111(代) FAX(02237)5-0113  
第2研究所：和歌山市黒田75-2 TEL(0734)73-7851(代) FAX(0734)73-7850