

米の素肌美を生かす

東洋仕上精米機



“米”消費拡大の新兵器

トヨーの新無洗米

ニュークリーン



株式会社 東洋精米機製作所

自然の光沢 ニュークリーン

これが本物の無洗米

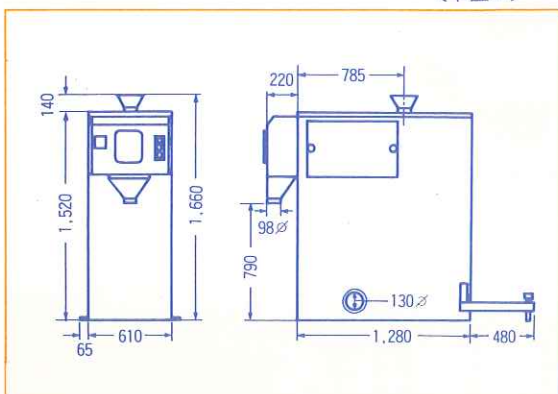
(有効成分還元方式)

東洋仕上精米機の主な特長

- 東洋仕上精米機は、米粒相互の擦離作用と、その精製時に米粒自から放つ湿度と香りなどの有効成分を精白粒に還元する東洋独自の新方式です。従って、米本来の風味が高められると共に特殊仕上げ機構により、潤いのあるいかにもおいしそうな、米の自然な素肌美を生かした無洗米となります。
(他方式では米の自然湿度、香り等はどんどん棄てられ、精白米の食味などの風味が犠牲にされてきた様です。)
- 東洋の新方式は、ブラシ等の消耗しやすい部品は使用せず、又、不自然な水分添加などしなくても、商品価値の高い、完全除糠の光沢白米が得られます。
- 光沢が出にくいとされる九州産等の硬質米も「見違える程美しい光沢が出る」と皆さん方から高い評価を得ております。
- 省エネルギー時代にピッタリ。使用動力は毎時能力5tで40馬力。
- 東洋の無洗米は、とぐ必要がなく、水通しだけでOK。又炊飯時の水加減は従来と同じです。(濁度測定値、例 80~84PPM)
- 操作簡単 (オペレーターに特別な技術は必要としません。)
- 歩留りの低下なし (90%に仕上げる場合は、精米機の搗精度を90.5~91%にします。)
- 価格及び維持費が低廉で、経済性抜群。

●本体寸法図

(単位mm)



型式	毎時能力	所要動力(KW)	オプション
TF-20	2.5 t	15	本機タンク(180kg)、操作盤昇降機、分流器、モートル集糠プロワー及サイクロン
TF-202	5 t	30	本機タンク(180kg)、操作盤昇降機、分流器、モートル集糠プロワー及サイクロン

○本仕様は予告なしに変更する場合があります。

精米機器の総合メーカー



株式会社 東洋精米機製作所

東京営業所：東京都中央区銀座5-10-13 東洋精米機ビル(〒104) ☎03(574)6101(代)
本社/工場：和歌山市黒田12番地(〒640) ☎0734(71)3011(代)