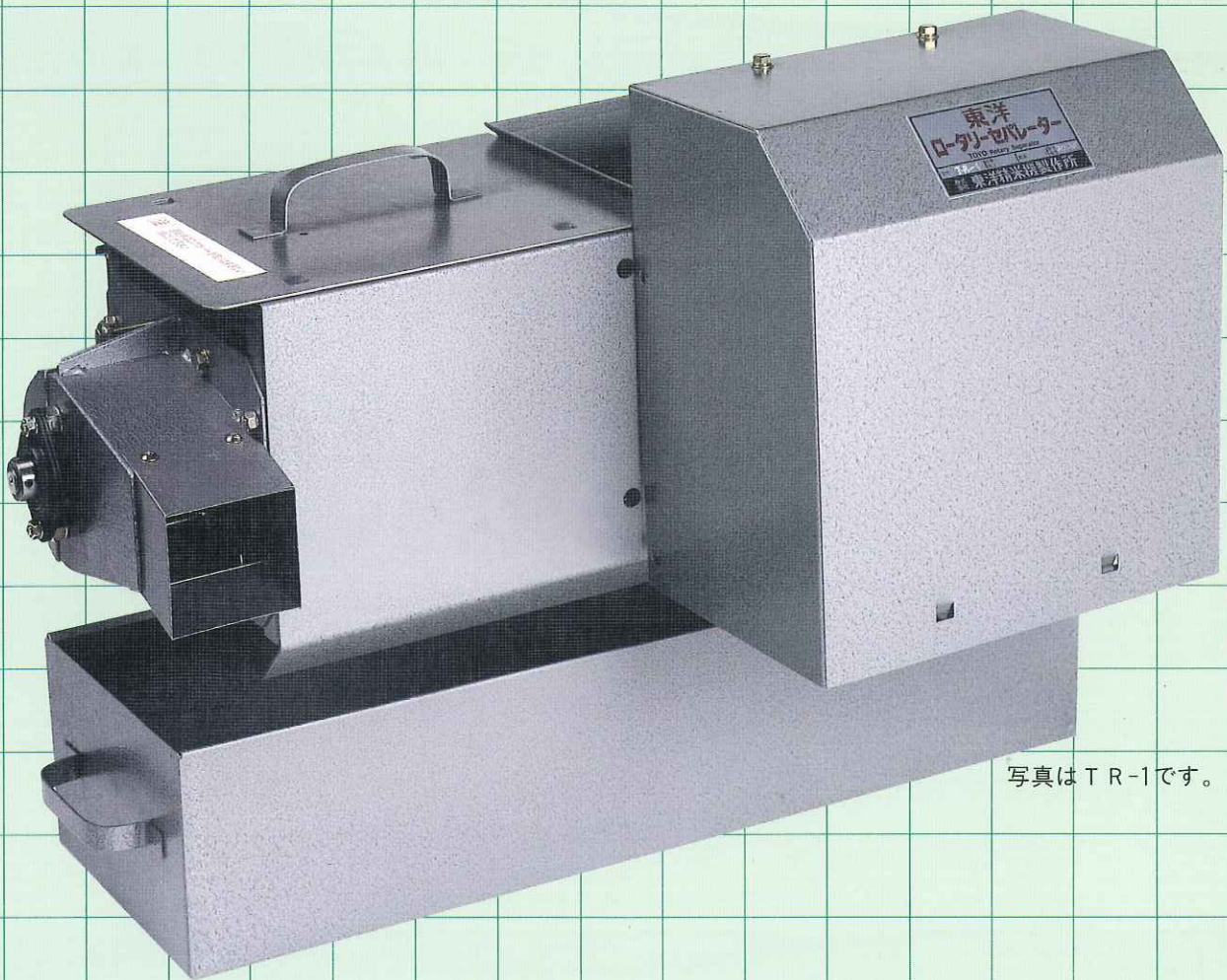


ロータリー方式により最少のスペースで最大の分離効果

東洋ロータリーセパレーター

〈モーター
砕米受け皿付〉



写真はTR-1です。

- TR-1・TR-2には次のタイプがあります。
 - コントロール精米機(CM・F)用
 - 防音精米機(FA)用
 - 仕上精米機(TF)用

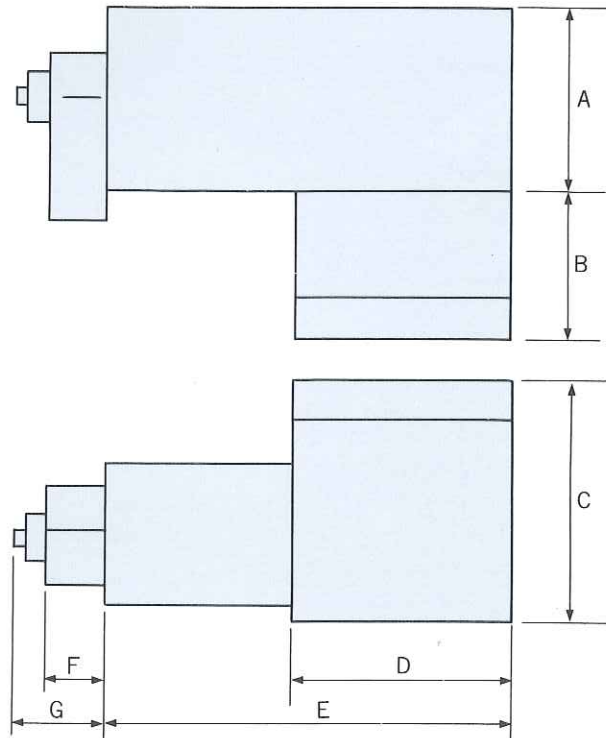
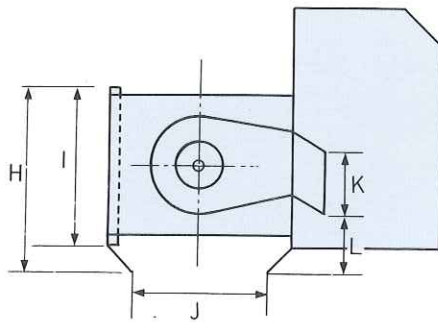
特長

- **最少のスペースで最大の分離効果**
遠心分離方式の構造と、類を見ないコンパクト設計により、スペースをとりません。
- **独自機構による目詰り防止装置**
ゆるやかなロータリーの働きにより目詰りは半永久的に起こりません。
- **砕粒分離率は自由自在**
分離率は0%~100%までワンタッチ操作で変更可能です。
- **防音精米機・仕上精米機と名コンビ**
防音精米機・仕上精米機へのとりつけが簡単にでき、スペースをとりません。
- **従来の効果(砕粒・遊離糖分離)にプラスアルファ**
粉細粒、木の実、穀虫類も撰別可能です。
- **振付は自由自在**
モーター内蔵型ですので、色々な据付方法ができ、精米ラインのシステムアップができます。

仕様

※ご注文の際は次のタイプのいずれかをご指定下さい。

- **コントロール精米機(CM・F)用**
- **防音精米機(FA)用**
- **仕上精米機(TF)用**



	A	B	C	D	E	F	G	H	I	J	K	L	重量	電力	能力	付属品
T R 1	220	180	300	280	515	75	110	230	200	165	70	70	28kg	0.1kW3φ	5~10俵/h	砕米受け皿
T R 2	220	180	300	280	635	75	110	230	200	165	70	70	31kg	0.2kW3φ	10~20俵/h	

※本仕様は予告なく変更する場合があります。

TOYO 株式会社 東洋精米機製作所

本社/工場：和歌山市黒田12番地 ☎(0734)71-3011(代)ファクシミリ71-7033
 東京営業所：東京都中央区銀座5丁目10番13号
 東洋精米機ビル(2F/9F) ☎(03)574-6101(代)ファクシミリ574-6107
 第2研究所：和歌山市黒田75番地2 ☎(0734)73-7851ファクシミリ73-7850